

KNX IP LineMaster 760

KNX Kombigerät mit Netzteil / IP-Router / IP-Schnittstelle

Datenblatt

Anwendung

Der KNX LineMaster vereint die zentralen Funktionen einer KNX Buslinie: Netzteil mit Drossel, IP Router und IP Schnittstelle.

Das Netzteil bietet neben der Busspannung eine Hilfsspannung mit 24 V. Der IP Router im LineMaster ermöglicht die Weiterleitung von Telegrammen zwischen verschiedenen Linien über ein LAN (IP) als schnellen Backbone. Über die Schnittstellenfunktion kann die KNX Linie direkt von einem PC aus (zum Beispiel für ETS) angesprochen werden.

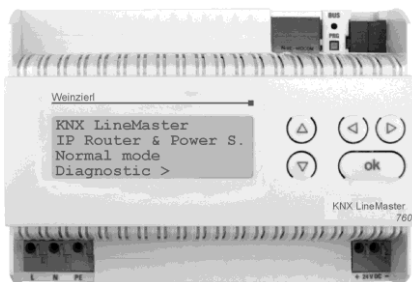


Bild 1: Photo des Gerätes

Das Gerät arbeitet nach der KNXnet/IP-Spezifikation unter Verwendung von Core, Device Management, Tunneling und Routing.

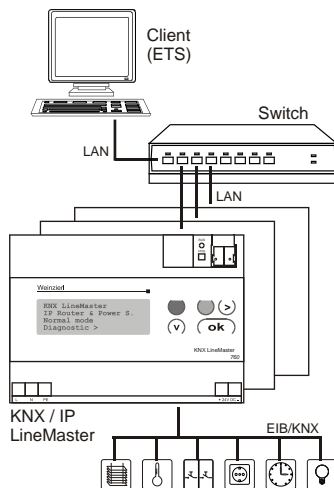


Bild 2: Typische Anwendung

Der Router im KNX LineMaster 760 besitzt eine Filtertabelle und kann bis zu 150 Telegramme zwischenspeichern.



Weinzierl Engineering GmbH
 D-84508 Burgkirchen / Alz
 Germany
<http://www.weinzierl.de>
info@weinzierl.de

Technische Daten

Elektrische Sicherheit

- Schutzart (nach EN 60529): IP 20

CE-Kennzeichnung gemäß

- Niederspannungsrichtlinie 2006 / 95 / EG
 EN 50491-5-1: 2010, EN 50491-5-3: 2010
- EMV Richtlinie 2004 / 108 / EG
 EN 61000-6-2: 2005,
 EN 61000-6-3: 2007 + A1: 2011,
 EN 61558-2-16: 2009
- RoHS Richtlinie 2011 / 65 / EU
 EN 50581: 2012

*CE-Erklärung kann unter info@weinzierl.de angefordert werden.

Mechanische Daten

- Gehäuse: Kunststoff
- Reiheneinbau mit Einbaubreite 7 TE
- Gewicht: ca. 400 g

Umweltbedingungen

- Umgebungstemp. im Betrieb: - 5 ... + 45 °C
- Lagertemperatur: - 25 ... + 70 °C
- Rel. Feuchte (nicht kondens.): 5 % ... 95 %

Bedienelemente

- Lerntaster für KNX
- 5 Taster für Menübedienung

Anzeigeelemente

- Lern-LED (rot)
- LC-Display

Ethernet

- 10BaseT (10Mbit/s)
- Unterstützte Internet Protokolle ARP, ICMP, IGMP, UDP/IP and DHCP

Spannungsversorgung

- Netzspannung 230V AC / 50Hz
- Leistungsaufnahme: < 4 W im Leerlauf
 < 28 W bei Vollast

Anschlüsse

- KNX-Busklemme, Busspannung 29 Volt (gedrosselt), max. Ausgangsstrom: 640 mA, kurzschlussfest
- 24V DC (ungedrosselt), max. Ausgangsstrom: 150mA, kurzschlussfest
- LAN-Anschlussbuchse RJ-45